



## Rotguss-Flanschdruckminderer 6247

Hochwertiger Druckminderer für Flanschanschluss nach DIN EN 1567, mit Schmutzfänger, Ausgangsdruck regelbar von 1,5 bis 6 bar. Werkseitig voreingestellt auf 4 bar. Gehäuse aus Rotguss, bleifrei. Einbaulage beliebig.



### Technische Daten

max. Betriebsdruck	16 bar
max. Betriebstemperatur	30 °C
Ausgangsdruck	1,5 - 6 bar (Werkseinstellung: 4 bar)
Medium	Wasser, Trinkwasser, Pressluft, neutrale nicht klebende Flüssigkeiten, neutrale Gase
Einbaulage	beliebig
Durchflussleistung	
DN 65	24 m³/h bei $\Delta p$ 1,1 bar
DN 80	36 m³/h bei $\Delta p$ 1,1 bar
DN 100	56 m³/h bei $\Delta p$ 1,1 bar

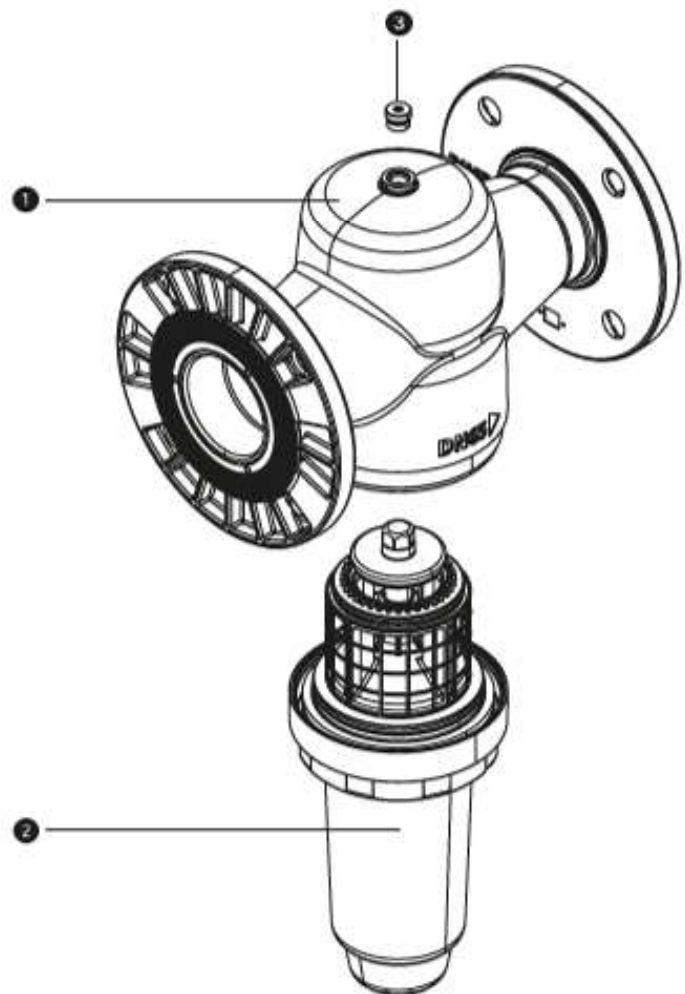
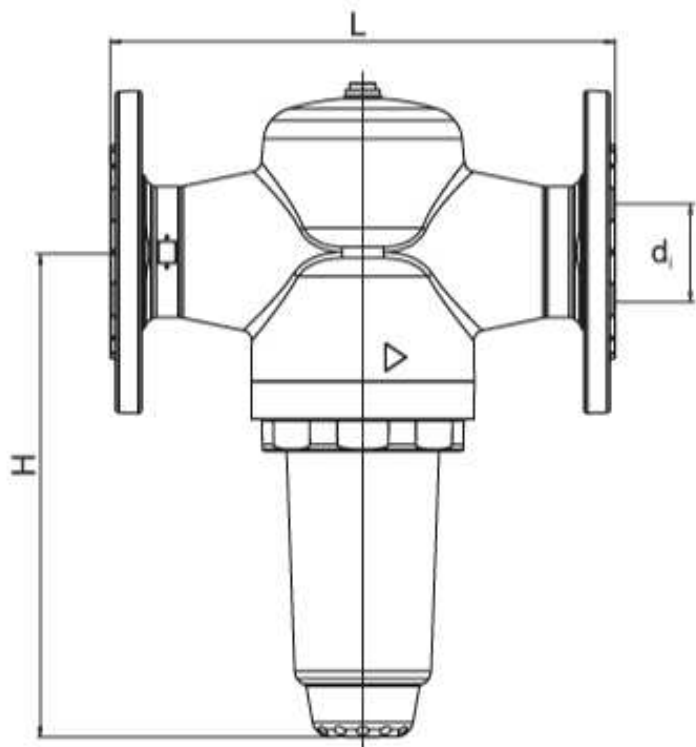
### Rotguss-Flanschdruckminderer Werks-Nr.

DN 65	6247.65.000
DN 80	6247.80.000
DN 100	6247.100.000

### Ersatzteile

Druckmindererpatrone	
DN 65 - 100	6247.50.903
Manometer	
0 - 10 bar	2000.00.906
0 - 25 bar	2000.00.907
Manostopfen	0828.08.000
Minikugelhahn mit Manostopfen	6600.00.904

Baumaße (mm)	Nennweite		
	DN 65	DN 80	DN 100
L	290	310	350
H	278	278	278
H1	185	200	220
Lochkreis	145	160	180
Bohrungen	4	8	8



- ① Gehäuse
- ② Druckmindererpatrone
- ③ Manostopfen